

# PATENT ABSTRACTS OF JAPAN

(11)Publication number : **10-281110**  
 (43)Date of publication of application : **20.10.1998**

(51)Int. Cl. **F15B 15/14**  
**G05D 3/00**  
**H02N 15/00**

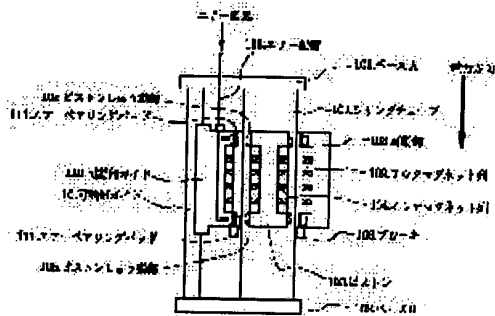
(21)Application number : **09-104017** (71)Applicant : **CANON INC**  
 (22)Date of filing : **08.04.1997** (72)Inventor : **MATSUI SHIN**

**(54) NONCONTACT RODLESS CYLINDER AND STAGE DEVICE USING IT**

(57)Abstract:

**PROBLEM TO BE SOLVED:** To suppress a stick slip phenomenon extremely by constituting in a noncontact state at least either a piston block and a cylinder tube or a cylinder tube and a slider.

**SOLUTION:** Force is generated in a direction opposed to polarizing force of a radial direction by pressure of air injected from an air bearing pad 111 to as to balance inquiry force of both magnet trains with each other with an optimal clearance without being brought into contact both magnet trains with a cylinder tube. Both magnet trains are connected to each other magnetically without being brought into contact with each other mechanically. Since the connecting relation between thrust directions of a piston 103 and a movable part 108 is only magnetic rigidity without friction, the movable part 108 on which nonlinear disturbance is not applied is formed. In a stage device in which positioning having high accuracy is demanded, an actuator such as linear motor is used at the same time.



**LEGAL STATUS**

- [Date of request for examination]
- [Date of sending the examiner's decision of rejection]
- [Kind of final disposal of application other than the examiner's decision of rejection or application converted registration]
- [Date of final disposal for application]
- [Patent number]
- [Date of registration]
- [Number of appeal against examiner's decision of rejection]
- [Date of requesting appeal against examiner's decision of rejection]
- [Date of extinction of right]

Copyright (C); 1998,2000 Japan Patent Office

(51)Int.Cl. <sup>6</sup>	識別記号	F I
F 1 5 B 15/14	3 3 0	F 1 5 B 15/14 3 3 0
G 0 5 D 3/00		G 0 5 D 3/00 B
H 0 2 N 15/00		H 0 2 N 15/00

審査請求 未請求 請求項の数13 FD (全 9 頁)

(21)出願番号 特願平9-104017

(22)出願日 平成9年(1997)4月8日

(71)出願人 000001007

キヤノン株式会社

東京都大田区下丸子3丁目30番2号

(72)発明者 松井 紳

東京都大田区下丸子3丁目30番2号キヤノ

ン株式会社内

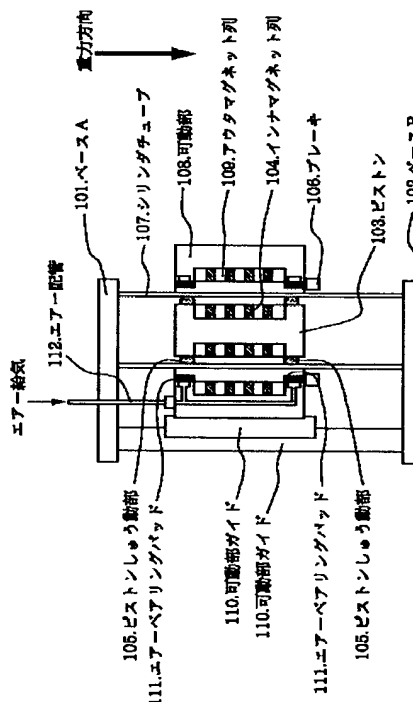
(74)代理人 弁理士 伊東 哲也 (外2名)

(54)【発明の名称】 非接触ロッドレスシリンダおよびそれを用いたステージ装置

(57)【要約】

【課題】 ステックスリップ現象を極めて減少にする。

【解決手段】 シリンダチューブの内側に、所要数の永久磁石とヨークを積層したピストンを配置し、前記シリンダチューブの外側に、磁力によって前記ピストンに從動するように所要数の永久磁石とヨークを積層した可動部を配置したロッドレスシリンダにおいて、前記ピストンと前記シリンダチューブ、または前記シリンダチューブと前記可動部の少なくとも一方を非接触にする。



## 【特許請求の範囲】

【請求項1】 シリンダチューブの内側に、所要数の永久磁石とヨークを積層したピストンを配置し、前記シリンダチューブの外側に、磁力によって前記ピストンに従動するように所要数の永久磁石とヨークを積層した可動部を配置したロッドレスシリンダにおいて、

前記ピストンと前記シリンダチューブ、または前記シリンダチューブと前記可動部の少なくともどちらか一方を非接触に構成したことを特徴とする非接触ロッドレスシリンダ。

【請求項2】 前記ピストンまたは前記可動部に前記シリンダチューブとの間の静圧軸受けとなる気体供給部を配設したことを特徴とする請求項1に記載の非接触ロッドレスシリンダ。

【請求項3】 前記ピストンと前記可動部のそれぞれにシリンダチューブとは別の案内ガイドを配設したことを特徴とする請求項1に記載の非接触ロッドレスシリンダ。

【請求項4】 前記ピストンと前記可動部に、各々がラジアル方向に反発するための磁気反発手段を配設したことを特徴とする請求項1に記載の非接触ロッドレスシリンダ。

【請求項5】 前記シリンダチューブを少なくとも2本並列に配置し、チューブ外壁面を静圧軸受けの案内ガイドにしたことを特徴とする請求項1または2に記載の非接触ロッドレスシリンダ。

【請求項6】 前記シリンダチューブ内側にはチューブと略平行の案内ロッドを配置し、前記ピストンの内部には前記案内ロッドに沿って移動するためのボールブッシュを内蔵したことを特徴とする請求項3に記載の非接触ロッドレスシリンダ。

【請求項7】 前記ピストンの駆動に流体圧力または回転モータの回転駆動力を利用したことを特徴とする請求項1に記載の非接触ロッドレスシリンダ。

【請求項8】 請求項1～7のいずれかに記載の非接触ロッドレスシリンダからなる粗移動用の第1駆動手段と実質的に同一範囲に渡って駆動可能な高精度位置決め用の第2駆動手段を有することを特徴とするステージ装置。

【請求項9】 前記第2駆動手段はリニアモータを含む請求項8に記載のステージ装置。

【請求項10】 前記は第2駆動手段は、前記非接触ロッドレスシリンダの空気の圧縮、膨張性または前記可動部と前記ピストンのスラスト方向の磁気剛性に対抗し得る範囲で微位置決めを行なう請求項8に記載のステージ装置。

【請求項11】 外気と隔離されたチャンバー内に配設されていることを特徴とする請求項8に記載のステージ装置。

【請求項12】 請求項8～11のいずれかに記載のス

テージ装置を光またはX線を光源とした半導体露光装置に搭載したことを特徴とする半導体露光システム。

【請求項13】 請求項12に記載の半導体露光システム露光装置を用いて製造したことを特徴とする半導体デバイス。

## 【発明の詳細な説明】

【0001】

【発明の属する技術分野】本発明は、マグネット式ロッドレスシリンダおよびこれを使った位置決めステージ装置に関するものである。

【0002】

【従来の技術】半導体装置等で使用されている露光装置は、きわめて高い露光精度と、生産性を向上するためのスループットを高くすることが常に要求され、ウエハをステップ移動させる位置決めステージ装置に対しては、高速かつ高精度な位置決めが要求される。またシンクロトロン放射光を利用したX線露光装置では、位置決めステージ装置の縦型化が必須となっている。

【0003】従来、これらの要求をすべて満たす位置決めステージ装置としては移動用の駆動手段としてリニアモータを用いたものが知られており、広く用いられている。しかし、上述した従来技術の場合、リニアモータは高精度な位置決めと、高速性をすべて満たすものであるが、その効率の悪さから駆動の際に発生する熱量が大きいという問題点がある。特に縦型ステージの場合、停止時にも自重分の負荷がかかるため、横型よりも発熱量が大きい。前述のようなX線露光装置においてはリニアモータに発生した熱が位置決めステージ装置を介してステージ上のウエハに伝わることになるので、リニアモータまたはステージを冷却するか、ウエハおよびステージから熱源を遠ざける等の手段が必要とされる。

【0004】そこでこの問題を解決する手段の一つとして、マグネットの着磁力を利用したマグネット式ロッドレスシリンダを併設してこれに重力分や推力分の負荷を分担させることが考えられる。いわゆるバランスである。これによりリニアモータによる発熱がほとんど無い、位置決めステージ装置が可能となる。

【0005】ここで、図9に示す従来のマグネット式ロッドレスシリンダ(特開平8-189508)の構成について説明する。同図において、1はマグネット式ロッドレスシリンダ1であり、2はインナマグネット列で、インナマグネット3とインナヨーク4とが交互にピストンシャフト5に嵌め込まれ一対のピストン6によって締め付け固定されてピストンブロック7が構成されている。このピストンブロック7はシリンダチューブ8内に収納されている。

【0006】次に15はアウトマグネット列でスライダ本体16の内周面にインナマグネット列と同様にしてアウトマグネット17とアウトヨーク18とが交互に嵌め込まれ一対のホルダ19により締め付け固定されてスラ

イダ20が構成されている。

【0007】上記構成で両マグネット列2、15が互いに引き合うことにより、ピストンブロック7とスライダ20はシリンダチューブ8を挟んで結合され、油圧または空圧によるピストンブロック7の移動にスライダ20が追従する。また両者がシリンダチューブ8を挟んだことに起因するスティックスリップ現象を軽減するためにシリンダチューブ8の外周面にシリコーン系潤滑剤による高粘性のしゅう動被膜を形成している。

【0008】

【発明が解決しようとする課題】しかしながら前述したマグネット式ロッドレスシリンダは、例えば半導体露光装置の位置決めステージとしてリニアモータと併用して使用する場合に、リニアモータの発熱量を軽減させる反面、従来の使用条件では問題とならなかった微少なスティックスリップ現象がリニアモータ制御における外乱となり、位置精度や位置収束時間に悪影響を及ぼすといった問題を解決しなければならない。

【0009】本発明の目的は、スティックスリップ現象を極めて微少にしたマグネット式のロッドレスシリンダを開発し、これを使って発熱の少ない、高速かつ高精度なステージ装置を供給することを目的とする。

【0010】

【課題を解決するための手段および作用】本発明によれば、従来のロッドレスシリンダに対し、ピストンブロック7とシリンダチューブ8、シリンダチューブ8とスライダ20の少なくともどちらか一方を非接触で構成している。またこれを実現する手段として、シリンダチューブを挟んだ両マグネット列の引き合い力を流体圧力や軸受け剛性もしくは磁力を使用して、非接触で受け止める構成にしたものである。

【0011】上記構成により、スティックスリップ等の非線形な摩擦を排除した非接触ロッドレスシリンダを実現している。また高精度な位置決めが要求されるステージ装置において、リニアモータ等のアクチュエータと併用することが可能となった。

【0012】

【実施例】以下、図面を用いて本発明の実施例を説明する。図1は本発明を適用した非接触ロッドレスシリンダの概略構成図である。

【0013】ベースA101およびベースB102に支持されたシリンダチューブ107は筒状で両端部が気密になるように構成されている。シリンダチューブ107内にはチューブ内を移動可能なピストン103が配設され、空気や油などの流体圧によりチューブ内を移動する。ここでは駆動アクチュエータに空圧アクチュエータを使用しているが、駆動方法に限定はなく、例えばピストン103をモータとボールネジを使用した電動シリンダで駆動してもよい。

【0014】ピストン103の両端には上下の空気室を

シールし、かつシリンダチューブ107とのしゅう動部材となるピストンしゅう動部105が支持されている。またピストン103には複数のドーナツ状のインナマグネットとインナヨークが交互に構成されたインナマグネット列104が配設されている。

【0015】108はシリンダチューブ107に沿って移動可能な可動部であり、インナマグネット列104と同様に複数のドーナツ状のアウタマグネットとアウタヨークが交互に構成されたアウタマグネット列109が配設されている。また可動部108の両端には気体軸受用のエアベアリングパッド111が配設され、エア配管112から供給されたエアーを可動部108内の管路を通してエアベアリングパッド111に供給している。ここで本実施例ではピストン103の両端にエアベアリングパッド111を配設したが、エアベアリングパッド111の配置は、これに限ることはない。106は可動部108のブレーキである。110は可動部108の回り止めのためと偏荷重に耐えるための案内ガイドである。本実施例では転がり軸受けを使用したリニアガイドを採用している。

【0016】上記構成において、非接触ロッドレスシリンダの駆動原理について説明する。可動部108とシリンダチューブ107内のピストン103とは、従来のロッドレスシリンダと同様にインナマグネット列104とアウタマグネット列109が互いに引き合うことにより磁気的に結合され、ピストン103の移動に同方向の引張り力が働いて可動部108が追従する。

【0017】ここで従来のロッドレスシリンダでは両マグネット列がシリンダチューブと接触しないように両マグネット列の引き合い力を機械的にスパーサ(しゅう動部)を挟む形で受け止めていたために、シリンダチューブ107とスパーサであるしゅう動面との間に摩擦力が発生していた。

【0018】本発明では両マグネット列がシリンダチューブと接触せずに且つ両マグネット列の引き合い力が任意のクリアランスで釣り合うようにエアベアリングパッド111から噴射されるエアーの圧力でラジアル方向の着磁力と反対方向に力を発生させている。これにより両マグネット列は機械的に接触することなく磁気的な結合を可能にしている。これにより、従来と違ってピストン103と可動部108のスラスト方向の結合関係は、摩擦がなく、磁気剛性のみとなるので非線形な外乱を受けない可動部108が達成できる。

【0019】本実施例ではピストン103とシリンダチューブ107において、従来と同様にピストンしゅう動部105によって接触させた方式を採用しているが、この接触による摩擦は、上述したように可動部108に対してスラスト方向の磁気剛性を介して伝わるためにスティックスリップ現象のような非線形な外乱とはならず、リニアモータ等の制御にはそれほど問題とならない。

【0020】もちろん、ピストン103間も可動部108と同様にエアベアリングパッドを構成することで、ピストン103と可動部108が共に摩擦のない完全な非接触移動を達成することができる。

【0021】このようにシリンダチューブ107を挟んだ両マグネット列の引き合い力に流体圧力を使用し、非接触で受け止める構成にしたことにより、スティックスリップ等の非線形な摩擦を排除したロッドレスシリンダが実現可能となり、高精度な位置決めが要求されるリニアモータ等と併用することができる。

【0022】

【他の実施例】図2は本発明を適用した第2の実施例である非接触ロッドレスシリンダの概略構成図である。同図において構成は、図1とほとんど同じなので重複する構成部分の説明は省略する。本実施例では、図1で示した非接触ロッドレスシリンダを少なくとも2本を平行に配置して、それらを連結することにより、シリンダチューブ107が回り止めと偏荷重に耐えるための案内ガイドの役目を果たしている。またシリンダ2本の構成となるので可動部108の質量が大きくなった場合に効果的

である。もちろんシリンダチューブ107は案内ガイドとしての剛性が要求されるので、肉圧や形状の工夫も必要になる。

【0023】図3は本発明を適用した第3の実施例である非接触ロッドレスシリンダの概略構成図である。同図において構成は、図1とほとんど同じなので重複する構成部分の説明は省略する。

【0024】図3において、114はピストン103の軸方向の案内をおこなうピストンガイドであり、ボールブッシュ等でピストン103を案内する。115は可動部108の軸方向の案内を行なう非接触用ガイドであり、例えばボール転がり式のリニアガイドで可動部108を案内する。113はラジアル方向の着磁力が許容値を超えないためのストップである。

【0025】上記構成において、ピストン103はピストンガイド114によってシリンダチューブ107と接触しないように移動範囲内で案内され、また可動部108も非接触用ガイド115によってシリンダチューブ107と接触しないように移動範囲内で案内される。これによりインナマグネット列104とアウトマグネット列109が互いに引き合う力は、ピストンガイド114と非接触用ガイド115でそれぞれ両端支持の集中荷重として受け止める。この構成にしたことで多少のガイド変形が生じるが、ピストン103とシリンダチューブ107および可動部108は非接触で、かつ両マグネット列が磁気的に結合されるためのクリアランスを設定することができる。

【0026】このようにシリンダチューブ107を挟んだ両マグネット列の引き合い力を軸方向の案内ガイドを使用し、非接触で受け止める構成にしたことにより、ス

ティックスリップ等の非線形な摩擦を排除したロッドレスシリンダが実現可能となり、高精度な位置決めが要求されるリニアモータ等と併用することができる。

【0027】図4は本発明を適用した第4の実施例である非接触ロッドレスシリンダの概略構成図である。同図において構成は、図1とほとんど同じなので重複する構成部分の説明は省略する。

【0028】図4において、116はピストン103の両端に固定された非接触インナマグネット、117は可動部108の両端に固定された非接触アウトマグネット

である。

【0029】上記構成において非接触インナマグネット116と非接触アウトマグネット117はラジアル方向に互いに反発するように磁極配置させている。これによりインナマグネット列104とアウトマグネット列109がラジアル方向に引き合う力をピストン103および可動部108の両端に設けた反発用の磁力で受け止める。

【0030】この構成にしたことで、ピストン103と可動部108のスラスト方向の磁気結合力を達成しつつ、ラジアル方向の結合力を受け止め、ピストン103とシリンダチューブ107およびシリンダチューブ107と可動部108は非接触で、かつ両マグネット列が磁気的に結合されるためのクリアランスを設定することができる。

【0031】このようにシリンダチューブ107を挟んだ両マグネット列の引き合い力を別に設けたマグネットの反発力を利用して、非接触で受け止める構成にしたことにより、スティックスリップ等の非線形な摩擦を排除したロッドレスシリンダが実現可能となり、高精度な位置決めが要求されるリニアモータ等と併用することができる。

【0032】図5は本発明を適用した第5の実施例である非接触ロッドレスシリンダを使用した半導体露光装置に搭載するステージ装置の概略構成図である。同図において非接触ロッドレスシリンダ部分の構成は、図2とほとんど同じなので重複する構成部分の説明は省略する。また本実施例では説明上、重力方向（Y方向）のステージ構成のみを示しているが、重力方向と直交する方向のステージ構成も同様の構成でよい。

【0033】図5において、125は重力方向に移動可能なYステージであり、可動部108と一体的に固定されている。可動部108とピストン103およびシリンダチューブ107は図2に示した非接触ロッドレスシリンダを使用している。したがってピストン103とYステージ125は磁気結合されている。またシリンダチューブ107は重力方向の案内ガイドを兼ねている。シリンダチューブ107の両端部にはエアの給気もしくは排気経路となる配管130が固定されており、図中下側の配管130には圧力センサ121および圧力制御弁1

22が接続されている。圧力制御弁122には5kg/cm<sup>2</sup>の圧縮空気が供給されるように設定されている。

123は圧力センサ121の信号からシリンダ内の圧力を制御するための第2演算手段であり圧力制御用サーボアンプ119を介して圧力制御弁122をコントロールする。Yステージ125にはステージ位置の計測に使用する測長レーザのターゲットとなる測長ミラー126、被露光基板を保持するウエハチャック127が固定されている。128は重力方向の移動用アクチュエータの固定子であるリニアモータコイルであり、ベースA101とベースB102に固定されている。129はリニアモータの可動子（不図示）が結合されているリニアモータ連結板であり、Yステージ125に固定されている。118は位置指令手段124から来る指令と、測長ミラー126を計測した位置信号から位置決め制御を行なう第1演算手段であり、モータ用サーボアンプ120を介してリニアモータを制御する。

【0034】上記構成において、非接触ロッドレスシリンダを使ったステージ装置の制御方法について説明する。Yステージ125の重力補償手段である非接触ロッドレスシリンダは、あらかじめYステージ125の重量に対してバランスするためのシリンダ圧力を求めておき、常時このバランス圧力となるように圧力センサ121の信号から第2演算手段123および圧力制御用サーボアンプ119を介して圧力制御弁122で定圧制御する。

【0035】高精度な位置決めを行なうリニアモータは、上述した制御系でYステージ125の加減速分の推力を発生し、停止時の重力に対する推力はほとんど発生させなくてもよい。そして数nmの高精度位置決め時には、非接触ロッドレスシリンダ内の空気の圧縮・膨張性または可動部108とピストン103のスラスト方向の磁気剛性に対抗し得る範囲で推力を発生することでリニアモータによる位置決めが可能となる。つまり、エアシリンダ内の空気と非接触ロッドレスシリンダの磁気剛性がバネに相当する。

【0036】ここで上記したようなステージ装置に非接触ロッドレスシリンダを使用することにより、通常のエアシリンダに比べてスペースが1/2になることは言うまでもない。

【0037】また本実施例では重力方向のステージ装置での非接触ロッドレスシリンダの使用方法について述べたが、重力に直交する面内を移動する水平ステージにおいても同様の効果が得られる。もちろん水平ステージでは重力補償手段は必要ないが、リニアモータの加減速に必要とする推力が発熱面で問題となる場合には、非接触ロッドレスシリンダで加減速分の推力を分担することでリニアモータの発熱を抑制することが可能となる。

【0038】図6は本発明を適用した第6の実施例である非接触ロッドレスシリンダを使用した半導体露光装置

の特にX線露光装置に搭載する特殊雰囲気内ステージ装置の概略構成図である。

【0039】同図において構成は、図5とほとんど同じなので重複する構成部分の説明は省略する。また本実施例では説明上、重力方向（Y方向）のステージ構成のみを示しているが、重力方向と直交する方向のステージ構成も同様の構成でよい。

【0040】図6において、131はステージ装置全体を特殊雰囲気内で使用するための減圧チャンバであり、外気に対して密閉されている。132は減圧チャンバ131内の気体を一定速度で排気するためのロータリーポンプ、133は減圧チャンバ131内にHeを供給するためのHe導入配管、134は減圧チャンバ131内の圧力をモニタする雰囲気圧力センサである。

【0041】上記構成で減圧チャンバ131内をロータリーポンプにより一定速度で排気し、これとは逆にHe導入配管133で一定流量のHeを供給することで減圧（例えば150 Torr）のHe雰囲気を実現している。

【0042】135はピストン103を駆動するための直動モータ（たとえばモータとボールネジを使った電動シリンダ）であり、シリンダチューブ107の内側部分は大気に開放されている。

【0043】このような特殊雰囲気内で本発明のステージ装置を使用するときには、ロッドレスシリンダ特有の効果として、可動部108とピストン103がシリンダチューブ107を介することで互いの雰囲気が遮断されているために片方の雰囲気に依存せずにピストン103を大気中で使用できるといった効果がある。例えば可動部108が超高真空内に設置されたとしてもピストン103およびその駆動部はシリンダチューブ107を隔壁として大気中にて使用することができる。もちろん超高真空室へのリークは0である。

【0044】ここで本実施例ではシリンダチューブ107を挟んだ両マグネット列の引き合い力に流体圧力を使用し、非接触で受け止める構成にしているが、可動部108に使用するこの流体（例えばエア）が減圧チャンバ131内の雰囲気に悪影響を与えるのであれば、かわりに図3もしくは図4で示した構成をとるか、またはこの流体が減圧チャンバ131内に流出する前にポンプで排気する手段を追加すればよい。

【0045】また本実施例では、ステージ装置を減圧Heチャンバ内に配設しているが、これに限るものではなく、外気と隔離されたチャンバ内であれば、同様の効果が得られる。例えば、真空、加圧雰囲気およびN<sub>2</sub>等の特殊雰囲気にも有効である。

【0046】

【デバイス生産方法の実施例】次に上記説明した半導体露光システムを利用したデバイスの生産方法の実施例を説明する。図7は微小デバイス（ICやLSI等の半導

体チップ、液晶パネル、CCD、薄膜磁気ヘッド、マイクログラフ等)の製造のフローを示す。ステップ1(回路設計)ではデバイスのパターン設計を行なう。ステップ2(マスク製作)では設計したパターンを形成したマスクを製作する。一方、ステップ3(ウエハ製造)ではシリコンやガラス等の材料を用いてウエハを製造する。ステップ4(ウエハプロセス)は前工程と呼ばれ、上記用意したマスクとウエハを用いて、リソグラフィ技術によってウエハ上に実際の回路を形成する。次のステップ5(組み立て)は後工程と呼ばれ、ステップ4によって作製されたウエハを用いて半導体チップ化する工程であり、アッセンブリ工程(ダイシング、ボンディング)、パッケージング工程(チップ封入)等の工程を含む。ステップ6(検査)ではステップ5で作製された半導体デバイスの動作確認テスト、耐久性テスト等の検査を行なう。こうした工程を経て半導体デバイスが完成し、これが出荷(ステップ7)される。

【0047】図8は上記ウエハプロセスの詳細なフローを示す。ステップ11(酸化)ではウエハの表面を酸化させる。ステップ12(CVD)ではウエハ表面に絶縁膜を形成する。ステップ13(電極形成)ではウエハ上に電極を蒸着によって形成する。ステップ14(イオン打込み)ではウエハにイオンを打ち込む。ステップ15(レジスト処理)ではウエハに感光剤を塗布する。ステップ16(露光)では上記説明したアライメント装置を有する露光装置によってマスクの回路パターンをウエハに焼付露光する。ステップ17(現像)では露光したウエハを現像する。ステップ18(エッチング)では現像したレジスト像以外の部分を削り取る。ステップ19(レジスト剥離)ではエッチングが済んで不要となったレジストを取り除く。これらのステップを繰り返すことによって、ウエハ上に多重に回路パターンが形成される。

【0048】本実施例の生産方法を用いれば、従来は製造が難しかった高集積度のデバイスを低コストに製造することができる。

【0049】

【発明の効果】本発明によれば、従来のロッドレスシリンダに対し、ピストンブロックとシリンダチューブ、またはシリンダチューブとスライダの少なくともどちらか一方を非接触で構成することにより、スティックスリップ等の非線形な摩擦を排除した非接触ロッドレスシリンダを実現している。また高精度な位置決めが要求されるステージ装置において、リニアモータ等のアクチュエータと併用することが可能となった。

【図面の簡単な説明】

【図1】 本発明の第1の実施例に係る非接触ロッドレスシリンダの概略断面構成図である。

【図2】 本発明の第2の実施例に係る非接触ロッドレスシリンダの概略断面構成図である。

【図3】 本発明の第3の実施例に係る非接触ロッドレスシリンダの概略断面構成図である。

【図4】 本発明の第4の実施例に係る非接触ロッドレスシリンダの概略断面構成図である。

10 【図5】 本発明の第5の実施例に係る非接触ロッドレスシリンダを使用したステージ装置の概略構成図である。

【図6】 本発明の第6の実施例に係る非接触ロッドレスシリンダを使用した減圧特殊雰囲気内ステージ装置の概略構成図である。

【図7】 微小デバイスの製造の流れを示す図である。

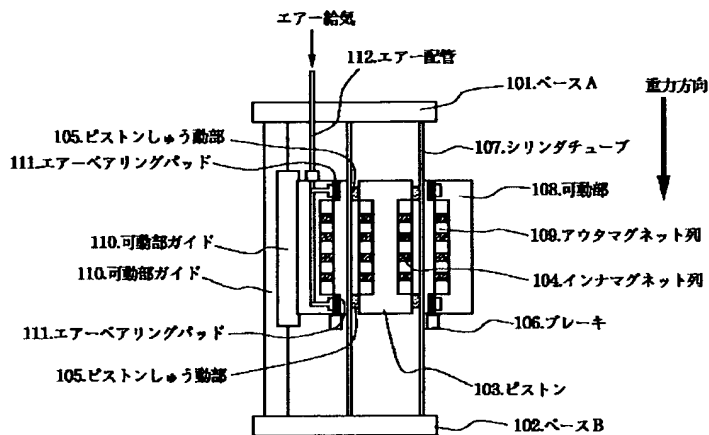
【図8】 図7におけるウエハプロセスの詳細な流れを示す図である。

20 【図9】 従来のロッドレスシリンダの概略構成図である。

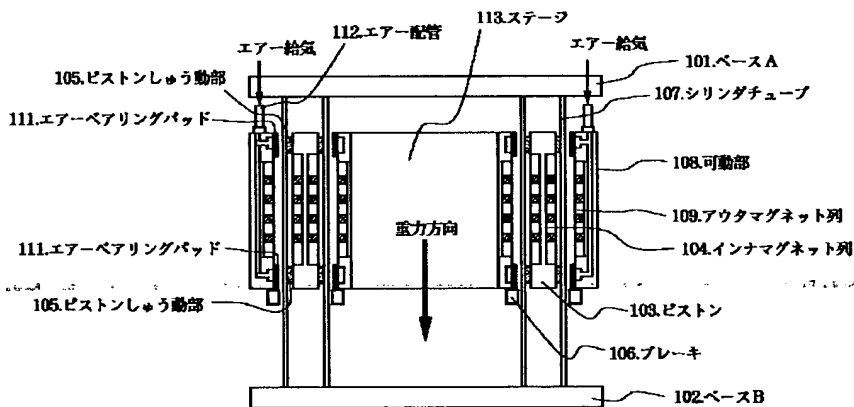
【符号の説明】

1: マグネット式ロッドレスシリンダ、2: インナマグネット列、3: インナマグネット、4: インナヨーク、5: ピストンシャフト、6: ピストン、7: ピストンブロック、8: シリンダチューブ、15: アウタマグネット列、16: スライダ本体、17: アウタマグネット、18: アウタヨーク、19: ホルダ、20: スライダ、101: ベースA、102: ベースB、103: ピストン、104: インナマグネット列、105: ピストンレール部、106: プレーキ、107: シリンダチューブ、108: 可動部、109: アウタマグネット列、110: 可動部ガイド、111: エアーベアリングパッド、112: エアー配管、113: ストップ、114: ピストンガイド、115: 非接触用ガイド、116: 非接触インナマグネット、117: 非接触アウタマグネット、118: 第1演算手段、119: 圧力制御用サーボアンプ、120: モータ用サーボアンプ、121: 圧力センサ、122: 圧力制御弁、23: 第2演算手段、124: 位置指令手段、125: Yステージ、126: 測長ミラー、127: ウエハチャック、128: リニアモータコイル、129: リニアモータ連結板、130: 配管、131: 減圧チャンバ、132: ロータリーポンプ、133: He導入配管、134: 雰囲気圧力センサ、135: 直動モータ。

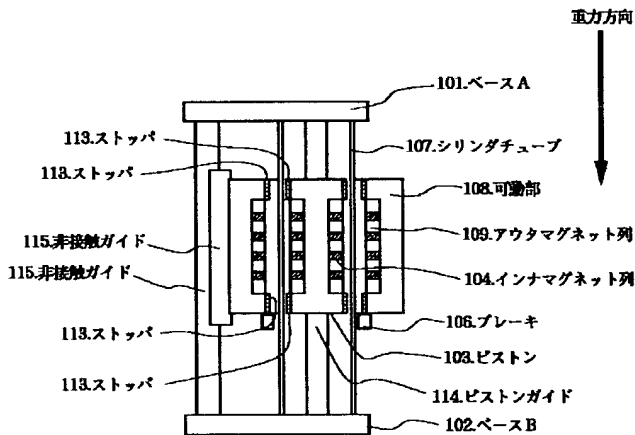
【図1】



【図2】

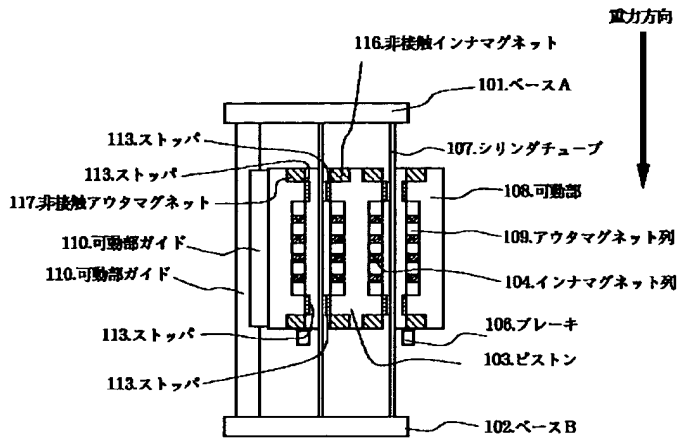


【図3】

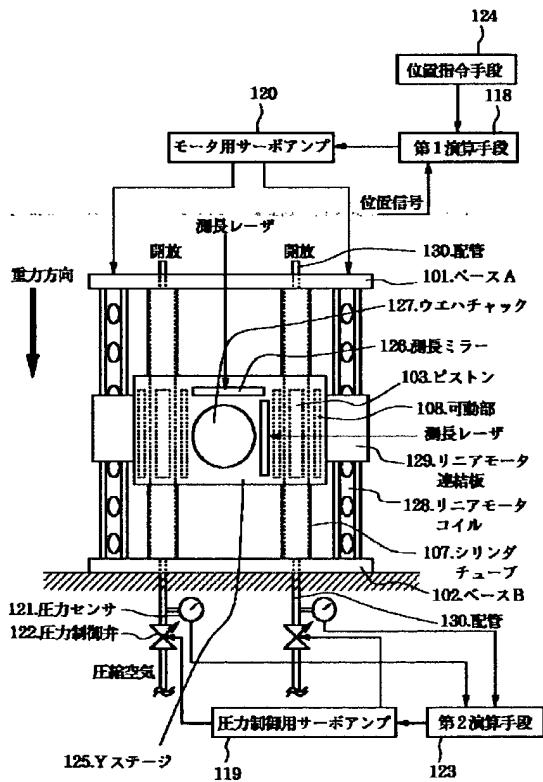




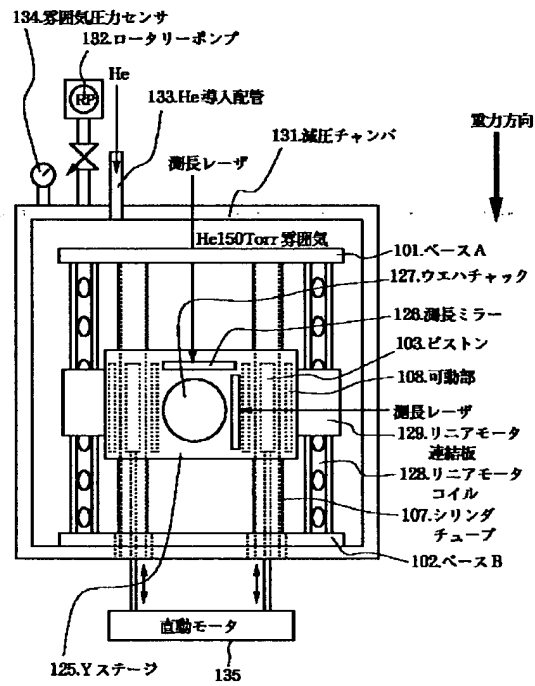
【図4】



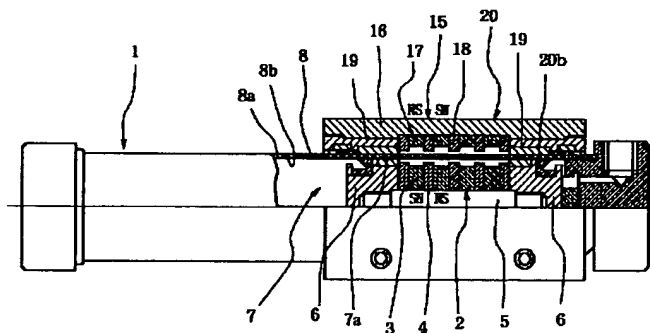
【図5】



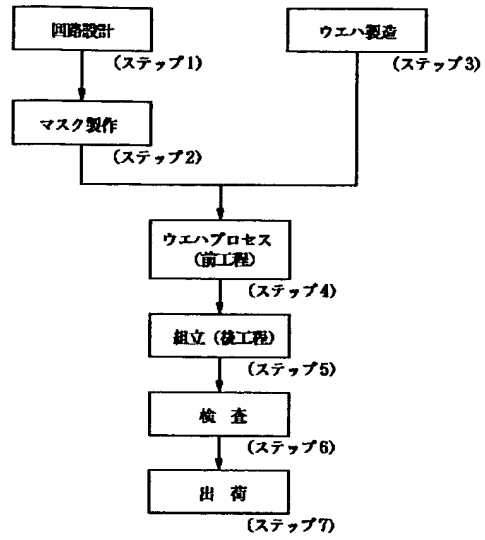
【図6】



【図7】

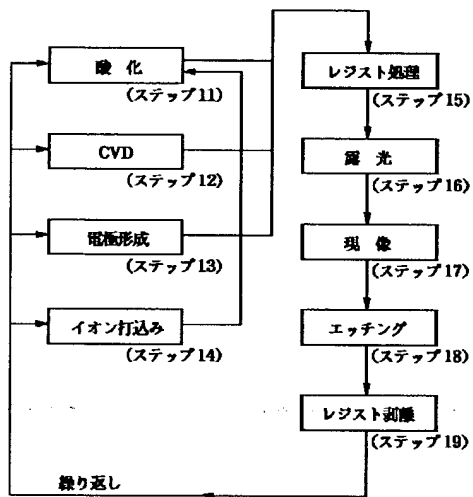


【図8】



半導体デバイス製造フロー

【図9】



ウエハプロセス

**\* NOTICES \***

**Japan Patent Office is not responsible for any damages caused by the use of this translation.**

1. This document has been translated by computer. So the translation may not reflect the original precisely.
2. \*\*\*\* shows the word which can not be translated.
3. In the drawings, any words are not translated.

**DESCRIPTION OF DRAWINGS**

**[Brief Description of the Drawings]**

**[Drawing 1]** It is the outline cross-section block diagram of the non-contact rod loess cylinder concerning the 1st example of this invention.

**[Drawing 2]** It is the outline cross-section block diagram of the non-contact rod loess cylinder concerning the 2nd example of this invention.

**[Drawing 3]** It is the outline cross-section block diagram of the non-contact rod loess cylinder concerning the 3rd example of this invention.

**[Drawing 4]** It is the outline cross-section block diagram of the non-contact rod loess cylinder concerning the 4th example of this invention.

**[Drawing 5]** It is the outline block diagram of the stage equipment which used the non-contact rod loess cylinder concerning the 5th example of this invention.

**[Drawing 6]** It is the outline block diagram of the stage equipment within reduced pressure special atmosphere which used the non-contact rod loess cylinder concerning the 6th example of this invention.

**[Drawing 7]** It is drawing showing the flow of manufacture of a minute device.

**[Drawing 8]** It is drawing showing the detailed flow of the wafer process in drawing 7 .

**[Drawing 9]** It is the outline block diagram of the conventional rod loess cylinder.

**[Description of Notations]**

A magnet formula rod loess cylinder, 2:inner magnet train, 3 : 1: An inner magnet, 4: An inner yoke, 5:piston shaft, 6:piston, 7 : A piston block, 8 : A cylinder tube, 15:outer magnet train, the main part of 16:slider, 17: An outer magnet, 18:outer yoke, 19:electrode holder, 20 : A slider, 101: Base A, the 102:base B, a 103:piston, 104 : An inner magnet train, 105: Piston \*\*\*\*\* , a 106:brake, 107 : A cylinder tube, 108 : Moving part, a 109:outer magnet train, a 110:moving-part guide, 111: An air \*\* ARINGU pad, 112:air piping, 113 : A stopper, 114: A piston guide, the guide for 115:non-contact, 116 : A non-contact inner magnet, 117: A non-contact outer magnet, the 118:1st operation means, 119 : The servo amplifier for pressure control, 120: The servo amplifier for motors, a 121:pressure sensor, 122 : A pressure control valve, 23: The 2nd operation means, 124 : A position instruction means, a 125:Y stage, 126: A length-measurement mirror, a 127:wafer chuck, a 128:linear-motor coil, a 129:linear-motor connecting plate, 130:piping, a 131:reduced-pressure chamber, a 132:rotary pump, 133:helium introduction piping, a 134:ambient-pressure force sensor, 135: Direct-acting mho evening.

[Translation done.]

**\* NOTICES \***

**Japan Patent Office is not responsible for any damages caused by the use of this translation.**

1. This document has been translated by computer. So the translation may not reflect the original precisely.
2. \*\*\*\* shows the word which can not be translated.
3. In the drawings, any words are not translated.

---

**DETAILED DESCRIPTION**

---

[Detailed Description of the Invention]

[0001]

[The technical field to which invention belongs] this invention relates to a magnet formula rod loess cylinder and the positioning stage equipment using this.

[0002]

[Description of the Prior Art] Aligner currently used with the semiconductor device etc., From the positioning stage equipment with which it is always required that a very high exposure precision and the throughput for improving productivity should be made high, and it carries out step movement of the wafer, high-speed and highly precise positioning is required. Moreover, in the X-ray aligner using synchrotron radiation, vertical-mold-izing of positioning stage equipment is indispensable.

[0003] Conventionally, as positioning stage equipment which fills all of these demands, the thing using the linear motor as driving means for movement is known, and it is used widely. however, it mentioned above -- although a linear motor fulfills all rapidity with highly precise positioning in the case of the conventional technology, there is a trouble that the heating value generated from the badness of the efficiency in the case of a drive is large Especially in the case of a vertical-mold stage, for this reason, the load [ cautious ] of calorific value is larger than a horizontal type also at the time of a halt. Since the heat generated in the linear motor in the above X-ray aligners will get across to the wafer on a stage through positioning stage equipment, a linear motor or a stage is cooled or meanses, such as keeping away a heat source from a wafer and a stage, are needed.

[0004] Then, it can consider making the load for a part for gravity, or a thrust share with putting side by side the magnet formula rod loess cylinder using the magnetization force of a magnet as one of the meanses to solve this problem. It is the so-called balancer. The positioning stage equipment which does not almost have generation of heat by the linear motor by this becomes possible.

[0005] Here, the composition of the conventional magnet formula rod loess cylinder (JP,8-189508,A) shown in drawing 9 is explained. In this drawing, 1 is the magnet formula rod loess cylinder 1, 2 is an inner magnet train, the inner magnet 3 and the inner yoke 4 are inserted in the piston shaft 5 by turns, the piston 6 of a couple is bound tight and fixed, and the piston block 7 is constituted. This piston block 7 is contained in the cylinder tube 8.

[0006] Next, the outer magnet 17 and the outer yoke 18 are inserted in the inner skin of the main part 16 of a slider by turns like an inner magnet train in an outer magnet train, and 15 is bound tight with the electrode holder 19 of a couple, is fixed, and the slider 20 is constituted.

[0007] When both the magnet trains 2 and 15 pay well mutually with the above-mentioned composition, the piston block 7 and a slider 20 are combined on both sides of a cylinder tube 8, and a slider 20 follows movement of the piston block 7 by oil pressure or pneumatics. Moreover, in order to mitigate the stick slip phenomenon resulting from having pinched both cylinder tube 8, the \*\*\*\*\* coat of high viscosity to silicone system lubricant is formed in the periphery side of a cylinder tube 8.

[0008]

[Problem(s) to be Solved by the Invention] However, when using the magnet formula rod loess cylinder mentioned above, using together with a linear motor as a positioning stage of for example, a semiconductor aligner, while making the calorific value of a linear motor mitigate, on the conventional service condition, the very small stick slip phenomenon used as a problem must serve as disturbance in linear motor control, and the problem of having a bad influence on position precision or position convergence time must be solved.

[0009] The purpose of this invention develops the rod loess cylinder of the magnet formula which made the stick slip phenomenon very very small, and aims at supplying high-speed and highly precise stage equipment with little generation of heat using this.

[0010]

[Means for Solving the Problem and its Function] According to this invention, to the conventional rod loess cylinder, even if there are few piston blocks 7, cylinder tubes 8 and cylinder tubes 8, and sliders 20, either consists of non-contact. Moreover, fluid pressure, and bearing rigidity or magnetism is used, and the inquiry force of both the magnet train whose cylinder tube was pinched as a means to realize this is made the composition which catches by non-contact.

[0011] The above-mentioned composition has realized the non-contact rod loess cylinder which eliminated nonlinear friction of a stick slip etc. Moreover, in the stage equipment with which highly precise positioning is demanded, it became possible to use together with actuators, such as a linear motor.

[0012]

[Example] Hereafter, the example of this invention is explained using a drawing. Drawing 1 is the outline block diagram of the non-contact rod loess cylinder which applied this invention.

[0013] The cylinder tube 107 supported by \*-SU A101 and the base B102 is constituted so that both ends may become airtight with tubed. In a cylinder tube 107, the piston 103 which can move in the inside of a tube is arranged, and it moves by hydrostatic pressures, such as air and an oil, in the inside of a tube. Although the pneumatics actuator is used for a drive bitter taste tutor here, there is no limitation in the drive method, for example, a piston 103 may be driven in the electric cylinder which used the motor and the ball screw.

[0014] Piston \*\*\*\*\* 105 which carries out the seal of the up-and-down air chamber to the ends of a piston 103, and serves as a \*\*\*\*\* member with a cylinder tube 107 is supported. Moreover, the inner magnet train 104 which two or more doughnut-like inner magnets and inner yokes consisted of by turns is arranged by the piston 103.

[0015] 108 is the moving part which can move along with a cylinder tube 107, and the inner magnet train 104 and the outer magnet train 109 which two or more doughnut-like outer magnets and outer yokes consisted of by turns similarly are arranged. Moreover, the air \*\* ARINGU pad 111 for gas bearings is arranged in the ends of moving part 108, and the air supplied from the air piping 112 is supplied to the air \*\* ARINGU pad 111 through the duct in moving part 108. Although the air \*\* ARINGU pad 111 was arranged in the ends of a piston 103 by this example here, arrangement of the air \*\* ARINGU pad 111 is not restricted to this. 106 is the brake of moving part 108. 110 is a guidance guide for bearing the unbalanced load for the baffle of moving part 108. The linear guide which used the rolling bearing is adopted in this example.

[0016] In the above-mentioned composition, the drive principle of a non-contact rod loess cylinder is explained. When the inner magnet train 104 and the outer magnet train 109 pay well mutually like the conventional rod loess cylinder as for moving part 108 and the piston 103 in a cylinder tube 107, it is combined magnetically, and the pull strength of this direction works to movement of a piston 103, and moving part 108 follows it.

[0017] In the here conventional rod loess cylinder, since it had responded to the inquiry force of both the magnet train in the form which sandwiches a spacer (\*\*\*\*\* ) mechanically so that both the magnet train might not contact a cylinder tube, it is a cylinder tube 107 and a spacer and frictional force had occurred between \*\*\*\*\*.

[0018] The magnetization force and opposite direction of the direction of a radial are made to generate the force by this invention by the pressure of the air injected from the air \*\* ARINGU pad 111 so that the inquiry force of both the magnet train may balance by arbitrary path clearance, without both the magnet train contacting a cylinder tube. Thereby, both the magnet train enables magnetic combination, without contacting mechanically. Since the joint relation of the thrust direction of a piston 103 and moving part 108 does not have friction unlike the former and it becomes only magnetic rigidity by this, the moving part 108 which does not receive nonlinear disturbance can be attained.

[0019] Although the method contacted by piston \*\*\*\*\* 105 as usual is adopted in a piston 103 and a cylinder tube 107 in this example, since it is transmitted through the magnetic rigidity of the thrust direction to moving part 108 as mentioned above, nonlinear disturbance like a stick slip phenomenon does not become, and friction by this contact does not become control of a linear motor etc. with a problem so much.

[0020] Of course, a piston 103 side can also attain perfect non-contact movement whose friction both a piston 103 and the moving part 108 do not have with constituting an air \*\* ARINGU pad like moving part 108.

[0021] Thus, by having used fluid pressure for the inquiry force of both the magnet train whose cylinder tube 107 was pinched, and having made it the composition which it responds to by non-contact, the rod loess cylinder which eliminated nonlinear friction of a stick slip etc. becomes realizable, and it can use together with the linear motor as which highly precise positioning is required.

[0022]

[Other Example(s)] Drawing 2 is the outline block diagram of the non-contact rod loess cylinder which is the 2nd example which applied this invention. Explanation of the component which overlaps since composition is almost the same as drawing 1 in this drawing is omitted. In this example, the duty of the guidance guide for a cylinder tube 107 bearing a baffle and an unbalanced load is achieved by arranging the non-contact rod loess cylinder shown by drawing 1 in parallel [ at least two ], and connecting them. Moreover, it is effective, when the mass of moving part 108 becomes large, since it became the composition of two cylinders. Since, as for a cylinder tube 107, the rigidity as a guidance guide is required, of course, the device of \*\*\*\* or a configuration is also needed.

[0023] Drawing 3 is the outline block diagram of the non-contact rod loess cylinder which is the 3rd example which applied this invention. Explanation of the component which overlaps since composition is almost the same as drawing 1 in this drawing is omitted.

[0024] In drawing 3, 114 is a piston guide to which it shows the shaft orientations of a piston 103, and guides a piston 103 by the ball bushing etc. 115 is a guide for non-contact to which it shows the shaft orientations of moving part 108, for example, ball \*\* shows moving part 108 to it in the linear guide of a \*\* type. 113 is a stopper for the magnetization force of the direction of a radial not exceeding an allowed value.

[0025] In the above-mentioned composition, a piston 103 is in a moving range and is guided so that it may be in a moving range and it may show around so that a cylinder tube 107 may not be contacted by the piston guide 114, and moving part 108 may not contact a cylinder tube 107 by the guide 115 for non-contact, either. It responds to the force in which the inner magnet train 104 and the outer magnet train 109 pay well mutually by this, as a concentrated load of ends support in the piston guide 114 and the guide 115 for non-contact, respectively. Although guide deformation of some arises by having made it this composition, a piston 103, a cylinder tube 107, and moving part 108 are non-contact, and can set up the path clearance for both the magnet train being combined magnetically.

[0026] Thus, by having used the guidance guide of shaft orientations and having made the inquiry force of both the magnet train whose cylinder tube 107 was pinched the composition which catches by non-contact, the rod loess cylinder which eliminated nonlinear friction of a stick slip etc. becomes realizable, and it can use together with the linear motor as which highly precise positioning is required.

[0027] Drawing 4 is the outline block diagram of the non-contact rod loess cylinder which is the 4th example which applied this invention. Explanation of the component which overlaps since composition is

almost the same as drawing 1 in this drawing is omitted.

[0028] In drawing 4 , the non-contact inner magnet with which 116 was fixed to the ends of a piston 103, and 117 are the non-contact outer magnets fixed to the ends of moving part 108.

[0029] In the above-mentioned composition, magnetic pole arrangement of the non-contact inner magnet 116 and the non-contact outer magnet 117 is carried out so that it may oppose in the direction of a radial mutually. It catches by the magnetism for rebounding which prepared the force in which the inner magnet train 104 and the outer magnet train 109 paid well in the direction of a radial by this in the ends of a piston 103 and moving part 108.

[0030] Attaining the magnetic coupling force of the thrust direction of a piston 103 and moving part 108 by having made it this composition, the bonding strength of the direction of a radial is caught, and a piston 103, a cylinder tube 107 and a cylinder tube 107, and moving part 108 are non-contact, and can set up the path clearance for both the magnet train being combined magnetically.

[0031] Thus, by having made it the composition which responds to the inquiry force of both the magnet train whose cylinder tube 107 was pinched by non-contact using the repulsive force of the magnet prepared independently, the rod loess cylinder which eliminated nonlinear friction of a stick slip etc. becomes realizable, and it can use together with the linear motor as which highly precise positioning is required.

[0032] Drawing 5 is the outline block diagram of the stage equipment carried in the semiconductor aligner which used the non-contact rod loess cylinder which is the 5th example which applied this invention. Explanation of the component which overlaps since the composition of a non-contact rod loess cylinder portion is almost the same as drawing 2 in this drawing is omitted. Moreover, although this example shows only the stage composition of the gravity direction (the direction of Y) on explanation, the stage composition of the gravity direction and the direction which intersects perpendicularly is also good with the same composition.

[0033] In drawing 5 , 125 is Y stage movable in the gravity direction, and is being fixed in one with , moving part 108. Moving part 108, the piston 103, and the cylinder tube 107 are using the non-contact rod loess cylinder shown in drawing 2 . Therefore, magnetic coupling of a piston 103 and the Y stage 125 is carried out. Moreover, the cylinder tube 107 serves as the guidance guide of the gravity direction. The piping 130 used as the air supply of air or an exhaust air path is being fixed to the both ends of a cylinder tube 107, and the pressure sensor 121 and the pressure control valve 122 are connected to the piping 130 of the inside bottom of drawing. In a pressure control valve 122, they are 5 kg/cm<sup>2</sup>. It is set up so that the compressed air may be supplied. 123 is the 2nd operation means for controlling the pressure in a cylinder from the signal of a pressure sensor 121, and controls a pressure control valve 122 through the servo amplifier 119 for pressure control. The length measurement mirror 126 used as the target of the length measurement laser used for measurement of a stage position and the wafer chuck 127 holding an exposed substrate are being fixed to the Y stage 125. 128 is a linear motor coil which is the stator of the actuator for movement of the gravity direction, and is being fixed to the base A101 and the base B102. 129 is a linear motor connecting plate with which the needle (un-illustrating) of a linear motor is combined, and is being fixed to the Y stage 125. 118 is a 1st operation means to perform point to point control from the instructions which come from the position instruction means 124, and the position signal which measured the length measurement mirror 126, and controls a linear motor through the servo amplifier 120 for motors.

[0034] In the above-mentioned composition, the control method of the stage equipment using the non-contact rod loess cylinder is explained. The non-contact rod loess cylinder which is the gravity compensation means of the Y stage 125 searches for the cylinder pressure force for balancing to the weight of the Y stage 125 beforehand, and it carries out a constant pressure control by the pressure control valve 122 through the 2nd operation means 123 and the servo amplifier 119 for pressure control from the signal of the pressure sensor 121 so that it may always become this balance pressure.

[0035] The linear motor which performs highly precise positioning generates the thrust for acceleration and deceleration of the Y stage 125 in the control system mentioned above, and it is not necessary to

generate most thrusts to the gravity at the time of a halt. And at the time of several nm high precision positioning, positioning by the linear motor is attained by generating a thrust in the range which can oppose compression and the expansibility of the air in a non-contact rod loess cylinder, or the magnetic rigidity of the thrust direction of moving part 108 and a piston 103. That is, the air in a pneumatic cylinder and the magnetic rigidity of a non-contact rod loess cylinder are equivalent to a spring.

[0036] By using a non-contact rod loess cylinder for stage equipment which was described above here, a space cannot be overemphasized as a bird clapper to one half compared with the usual pneumatic cylinder.

[0037] Moreover, although this example described the operation of the non-contact rod loess cylinder in the stage equipment of the gravity direction, the same effect is acquired also on the level stage which moves in the inside of the field which intersects perpendicularly with gravity. Although a gravity compensation means is unnecessary, of course on a level stage, when the thrust needed for the acceleration and deceleration of a linear motor poses a problem in respect of generation of heat, it becomes possible to suppress generation of heat of a linear motor by sharing the thrust for acceleration and deceleration with a non-contact rod loess cylinder.

[0038] Drawing 6 is the outline block diagram of the stage equipment within special atmosphere of the semiconductor aligner which used the non-contact rod loess cylinder which is the 6th example which applied this invention carried especially in an X-ray aligner.

[0039] Explanation of the component which overlaps since composition is almost the same as drawing 5 in this drawing is omitted. Moreover, although this example shows only the stage composition of the gravity direction (the direction of Y) on explanation, the stage composition of the gravity direction and the direction which intersects perpendicularly is also good with the same composition.

[0040] In drawing 6, 131 is a reduced pressure chamber for using the whole stage equipment within special atmosphere, and is sealed to the open air. helium introduction piping for the rotary pump for 132 exhausting the gas in the reduced pressure chamber 131 by constant speed and 133 supplying helium in the reduced pressure chamber 131 and 134 are ambient-pressure force sensors which carry out the monitor of the pressure in the reduced pressure chamber 131.

[0041] helium atmosphere of reduced pressure (for example, 150Torr(s)) is realized by exhausting the inside of the reduced pressure chamber 131 with a rotary pump with the above-mentioned composition at constant speed, and supplying helium of constant flow for helium introduction piping 133 contrary to this.

[0042] 135 is a direct-acting motor (for example, electric cylinder using the motor and the ball screw) for driving a piston 103, and the inside portion of a cylinder tube 107 is wide opened by the atmosphere.

[0043] Since a mutual atmosphere is intercepted as an effect peculiar to a rod loess cylinder because moving part 108 and a piston 103 mind a cylinder tube 107 when using the stage equipment of this invention within such a special atmosphere, it is effective in the ability to use a piston 103 in the atmosphere, without being dependent on one of the two's atmosphere. For example, though moving part 108 is installed in an ultra-high vacuum, a piston 103 and its mechanical component can use a cylinder tube 107 as a septum, and it can be used in the atmosphere. Of course, leak in an ultra-high-vacuum room is 0.

[0044] What is necessary is just to add a means exhaust with a pump, before it will take the composition instead shown by drawing 3 or drawing 4 or this fluid will flow out in the reduced-pressure chamber 131, if this fluid (for example, air) used for moving part 108 has a bad influence on the atmosphere in the reduced pressure chamber 131, although it is made the composition which uses fluid pressure for the inquiry force of both the magnet train whose cylinder tube 107 was pinched, and it responds to by non-contact by this example here.

[0045] Moreover, in this example, although stage equipment is arranged in a reduced pressure helium chamber, it does not restrict to this, and if it is in the open air and the isolated chamber, the same effect will be acquired. a vacuum, pressurization atmosphere, and N<sub>2</sub> etc. -- it is effective also in special atmosphere [ for example, ]



[0046]

[The example of a device process] Next, the example of the process of the device using the semiconductor exposure system which gave [ above-mentioned ] explanation is explained. Drawing 7 shows the flow of manufacture of minute devices (semiconductor chips, such as IC and LSI, a liquid crystal panel, CCD, the thin film magnetic head, micro machine, etc.). The pattern design of a device is performed at Step 1 (circuit design). The mask in which the designed pattern was formed is manufactured at Step 2 (mask manufacture). On the other hand, at Step 3 (wafer manufacture), a wafer is manufactured using material, such as silicon and glass. Step 4 (wafer process) is called last process, and forms an actual circuit on a wafer with lithography technology using the mask and wafer which carried out [ above-mentioned ] preparation. The following step 5 (assembly) is called back process, is a process semiconductor-chip-ized using the wafer produced by Step 4, and includes processes, such as an assembly process (dicing, bonding) and a packaging process (chip enclosure). At Step 6 (inspection), the check test of the semiconductor device produced at Step 5 of operation, an endurance test, etc. are inspected. A semiconductor device is completed through such a process and this is shipped (Step 7).

[0047] Drawing 8 shows the detailed flow of the above-mentioned wafer process. The front face of a wafer is oxidized at Step 11 (oxidization). An insulator layer is formed in a wafer front face at Step 12 (CVD). At Step 13 (electrode formation), an electrode is formed by vacuum evaporation on a wafer. Ion is driven into a wafer at Step 14 (ion implantation). A sensitization agent is applied to a wafer at Step 15 (resist processing). At Step 16 (exposure), printing exposure of the circuit pattern of a mask is carried out by the aligner which has alignment equipment which gave [ above-mentioned ] explanation at a wafer. The exposed wafer is developed at Step 17 (development). At Step 18 (etching), portions other than the developed resist image are shaved off. The resist which etching could be managed with Step 19 (resist ablation), and became unnecessary is removed. By carrying out by repeating these steps, a circuit pattern is formed on a wafer multiplex.

[0048] If the process of this example is used, the highly-integrated device for which manufacture was difficult can be conventionally manufactured to a low cost.

[0049]

[Effect of the Invention] According to this invention, the non-contact rod loess cylinder which eliminated nonlinear friction of a stick slip etc. is realized to the conventional rod loess cylinder by [ of a piston block a cylinder tube or a cylinder tube, and a slider ] constituting either from non-contact at least. Moreover, in the stage equipment with which highly precise positioning is demanded, it became possible to use together with actuators, such as a linear motor.

---

[Translation done.]

**\* NOTICES \***

**Japan Patent Office is not responsible for any damages caused by the use of this translation.**

1. This document has been translated by computer. So the translation may not reflect the original precisely.
2. \*\*\*\* shows the word which can not be translated.
3. In the drawings, any words are not translated.

---

**CLAIMS**

---

[Claim(s)]

[Claim 1] The non-contact rod loess cylinder characterized by the thing of the aforementioned piston, the aforementioned cylinder tube or the aforementioned cylinder tube, and the aforementioned moving part for which either was constituted in non-contact at least in the rod loess cylinder which has arranged the piston which carried out the laminating of the permanent magnet and yoke of a required number inside the cylinder tube, and has arranged the moving part which carried out the laminating of the permanent magnet and yoke of a required number so that it might follow at the aforementioned piston by magnetism on the outside of the aforementioned cylinder tube.

[Claim 2] The non-contact rod loess cylinder according to claim 1 characterized by arranging the gas feed zone used as the static pressure bearing between the aforementioned cylinder tubes in the aforementioned piston or the aforementioned moving part.

[Claim 3] It is the non-contact rod loess cylinder according to claim 1 characterized by arranging guidance guide with another cylinder tube at each of the aforementioned piston and the aforementioned moving part.

[Claim 4] The non-contact rod loess cylinder according to claim 1 characterized by arranging the magnetic-repulsion means for each opposing in the direction of a radial in the aforementioned piston and the aforementioned moving part.

[Claim 5] The non-contact rod loess cylinder according to claim 1 or 2 characterized by having arranged the aforementioned cylinder tube to at least 2 parallel, and making a BU skin at CHU the guidance guide of a static pressure bearing.

[Claim 6] The non-contact rod loess cylinder according to claim 3 characterized by building the ball bushing for arranging a tube and the guidance rod of abbreviation parallel and moving to the interior of the aforementioned piston along with the aforementioned guidance rod in the aforementioned cylinder-tube inside.

[Claim 7] The non-contact rod loess cylinder according to claim 1 characterized by using fluid pressure or the rotation driving force of a rotary motor for the drive of the aforementioned piston.

[Claim 8] Stage equipment characterized by having substantially the 2nd driving means for high precision positioning which can be driven over the same range with the 1st driving means for rough movement which consist of a non-contact rod loess cylinder according to claim 1 to 7.

[Claim 9] The 2nd driving means of the above are stage equipment containing a linear motor according to claim 8.

[Claim 10] For the 2nd driving means, the above is stage equipment according to claim 8 with which fine positioning is performed in the range to which compression of the air of the aforementioned non-contact rod loess cylinder, expansibility, or the magnetic rigidity of the thrust direction of the aforementioned moving part and the aforementioned piston can be opposed.

[Claim 11] Stage equipment according to claim 8 characterized by being arranged in the open air and the isolated chamber.

[Claim 12] The semiconductor exposure system characterized by carrying stage equipment according to claim 8 to 11 in the semiconductor aligner which used light or the X-ray as the light source.

[Claim 13] The semiconductor device characterized by manufacturing using a semiconductor exposure system aligner according to claim 12.

---

[Translation done.]